

IDTechEx RFID Europe Conference
18-19/9/2007
 Cambridge (UK)
www.idtechex.com

FachPack+PrintPack Packaging Solutions
25-27/9/2007
 Nurnberg (D)
www.fachpack.de

Label Release Liner Conference
25-25/9/2007
 Brussels (B)
www.awa-bv.com

Labelexpo Europe Labeling
26-29/9/2007
 Bruxelles (B)
www.labelexpo-europe.com

Printexpo Printing
2-5/10/2007
 Budapest (H)
www.printexpo.hu

Digital Print World Digital printing
16-18/10/2007
 London (UK)
www.digitalprintworld.co.uk

High Performance Waterborne Clearcoats European Coatings Conference
18-19/10/2007
 Berlin (D)
www.coatings.de

K Plastics and rubber
24-31/10/2007
 Düsseldorf (D)
www.messe-duesseldorf.de

Cartes & IDentification ID technology
13-15/11/2007
 Paris (F)
www.cartes.com

Expoprint & Pack Converting & Packaging
31-3/11/2007
 Sofia (BG)
www.bulgarreklama.com

Ipex Digital CEE Digital Print
6-8/11/2007
 Warsaw (PL)
www.ipexdigitalcee.com

Visual Communication
8-10/11/2007
 Milano (I)
www.visualcommunication.it

Pressure Sensitive/Self Adhesive Technology Workshop
8-9/11/2007
 Amsterdam (NL)
www.awa-bv.com

Radtech Europe 2007 UV-EB Curing
13-15/11/2007
 Vienna (A)
www.radtech-europe.com

Pisec Conference about anti-counterfeiting
19-21/11/2007
 London (UK)
www.pisec-world.com

RFID RFID Technology
21-22/11/2007
 Paris (F)
www.rfid-show.com

ICE China Paper, film and foil converting
16-18/1/2008
 Shanghai (RC)
www.ice-x.com

Upakovka + Upak Italia Packaging Machinery & Equipment
29-1/2/2008
 Maskow (RUS)
www.messe-duesseldorf.de

Interpack Processes and Packaging
24-30/4/2008
 Düsseldorf (D)
www.interpack.com

Drupa Publishing & Converting
29-11/6/2008
 Düsseldorf (D)
www.drupa.de

15

75.000
 40.000

UN PUNTO DI PARTENZA DA CONSULTARE PER SAPERE "CHI FA COSA"
 Una porta di ingresso sul mondo dell'imballaggio, dell'imbottigliamento, dell'etichettatura e marcatura, del converting, del design; un motore di ricerca per trovare tutte le informazioni pubblicate sulle nostre riviste dal 2000; un data base che aiuta a orientarsi; un'area dove aggiornarsi su fiere, eventi, associazioni, servizi, pubblicazioni. www.dativo.it

DA LEGGERE IN FORMATO PDF
 Notizie e articoli pubblicati su ItaliaImballaggio, Eti&Cod, Converting, Buyers' Guide e Impactt si possono "sfogliare" in formato PDF, con link diretti ai siti dei produttori. www.dativo.it

SEMPLICE E RICCO DI CONTENUTI
 In italiano e in inglese, è un efficace strumento per trovare ciò che serve. Lo confermano le 75.000 sessioni di lavoro e i 40.000 visitatori unici/mese. www.dativo.it



www.dativo.it

Acimga in fiera - Acimga si prepara a presidiare altre due manifestazioni importanti, a est del "nostro" mondo. Si tratta di IGAS 2007 (Tokyo, 21-27 settembre), dove l'associazione confindustriale rappresenterà gli iscritti con un proprio stand informativo, e di Printexpo (Budapest, 3-6 ottobre) tramite un "Punto Italia" dell'Istituto nazionale per il Commercio Estero (ICE).

Acimga on exhibition - Acimga is getting ready to preside another two important shows, to the "east" of our world. These will be IGAS 2007 (Tokyo, 21st-27th September), where the Confindustria association will represent its associates with its own information stand, and Printexpo (Budapest, 3rd-6th October) via an "Italian Point" of the Italian National Foreign Trade Institute (ICE).

Un laboratorio per la carta - Dal 24 settembre al 6 ottobre, presso il Centro di Eccellenza PlasmaPrometeo dell'Università degli Studi di Milano-Bicocca, sarà attivo il Demo Center del Progetto Nepi dedicato all'industria della carta: un luogo dove è possibile osservare da vicino i trattamenti tecnologici basati su processi a plasma o enzimatici su carte, cartoni o paste cartarie per ottenere proprietà di idrorepellenza, oleorepellenza, antifiama, aumento della resa di stampa. Le aziende potranno inoltre conoscere le tecnologie a basso impatto ambientale e visitare lo spazio per la dimostrazione di sistemi e servizi basati sul Case Based Reasoning.

A paper workshop - From 24th to 6th October, at the PlasmaPrometeo Centre of Excellence of the Milano-Bicocca Università degli Studi, the Progetto Nepi Demo Center dedicated to the paper industry will be active: a place where one can observe close to the technological treatment based on plasma and enzymatic process on paper, cardboard or paper pulp, to obtain water repellent, oil repellent, flame retardant properties, and to store company knowhow and make it exploitable. Lastly, information will be given on the low environmental impact technologies and Case Based Reasoning systems.

Marcare up-to-date - Il convegno "Dall'etichetta intelligente al confezionamento di lusso" si svolgerà sabato 6 ottobre nell'ambito della manifestazione Inprinting presso la Fiera di Vicenza. È il tema del secondo Digital Printing & Packaging Forum @ Inprinting, un appuntamento organizzato da 4IT Group e Centrexpo, con il supporto di Asso.It, Xplor Italia, Assografici e Acimga.

Up-to-date marking - The convention "From the intelligent label to luxury packaging", will be held Saturday October 6th as part of the show Inprinting at the Vicenza trade fair. This is the theme of the second Digital Printing & Packaging Forum @ Inprinting, an encounter organized in cooperation with 4IT Group and Centrexpo, with the support of Asso.It, Xplor Italia, Assografici and Acimga.

Education - Presstek Inc. (stampa offset digitale) ha esteso il programma di open house itineranti. L'evento intende fornire ai professionisti della stampa informazioni su come rendere il proprio business più efficace, profittevole e competitivo grazie all'adozione della stampa offset digitale. In Italia l'appuntamento è fissato per i prossimi 18-20 ottobre a Firenze (informazioni su www.presstek.com).

Education - Presstek, Inc. (digital offset printing) has extended the road show schedule for its popular series of open house events. These events provide printing industry professionals with valuable information on how they can make their businesses more capable, profitable and competitive through the adoption of digital offset printing technology. Rendez-vous in Italy next October 18-20, at Florence ([info at www.presstek.com/events](http://www.presstek.com/events)).

Flexo Day - Atif sta organizzando una giornata dedicata interamente a questioni tecniche relative alla flessografia. Si tratta del "Flexo Day" che avrà luogo a Stresa il 23 novembre prossimo. Fra i temi trattati: inchiostri (tipologie e tendenze per settore di applicazione); preparazione delle matrici (diretta, tradizionale, ablativa); i risultati delle prove di stampa effettuate presso i costruttori di macchine secondo le Linee guida sulla stampa flessografica; il decreto relativo alle emissioni nell'ambiente; particolari problemi di stampa flexo e loro risoluzione.

Flexo Day - Atif is organizing a day dedicated entirely to technical questions governing flexography. It is the "Flexo Day" that will take place at Stresa on the coming November 23rd. Among the subjects tackled: inks (types and trends per application sector); preparation of the plates (direct, traditional, ablative); the print proofs carried out at the machine builders according to the flexographic print guidelines; the decree covering discharges into the environment; particular flexo print problems and their solution.

Converting

Numero settembre-ottobre 2007

Coordinamento editoriale

Elena Piccinelli

Direttore responsabile

Stefano Lavorini

Condirettore

Luciana Guidotti

Servizi redazionali

Daniela Binario, Rossella Crimella, Ado Sattanino

Segreteria

Lella Cobianchi

Ufficio tecnico

Massimo Conti (conti@dativo.it)

Traduzioni

Dominic Ronayne, William Wooderson

Progetto grafico e impaginazione

Studio Grafico Page - Novate Milanese (MI)

Vincenzo De Rosa, Rossella Rossi, Tiziana Ballini

Fotolito e Stampa

Ancora S.r.l. - via B. Crespi 30, 20159, Milano

Numero 3/2007

Pubblicazione iscritta al n. 163 del Registro di Cancelleria del Tribunale di Milano in data 14/03/2007. Iscrizione nel Registro degli Operatori della Comunicazione n. 4028

La riproduzione totale o parziale degli articoli e delle illustrazioni pubblicati su questa rivista è permessa previa autorizzazione della Direzione. La Direzione non assume responsabilità per le opinioni espresse dagli autori dei testi redazionali e pubblicitari

Redazione, Direzione

Amministrazione, Diffusione

Edizioni Dativo S.r.l.

Via B. Crespi, 30/2 - 20159 Milano

Tel. 02/69007733 - Fax 02/69007664

converting@dativo.it

<http://www.dativo.it>

Organizzazione commerciale: sales@dativo.it

Product manager: Massimo Chierighin 02/69007733

Sales team (Italia): Bruno G. Nazzani 02/69007733

Armando Lavorini 335/6266064

Giuseppe Bonetti 347/2390201

Mario Rigamonti 349/4084157

Sales Representatives

France

AD Presse International - ADPI

24-27 rue Raffet F-75016 Paris

Tel. +33 1 45250208 - Fax +33 1 45251428

adpresse-adpi7501@magic.fr

Germany

P. Keppler Verlag GmbH & Co KG (VerpackungsRundschau)

Industriestrasse 2 - 63150 Heusenstamm

Tel. +49/6104/606322 - Fax +49/6104/606323

USA and Canada

Summit Publishing Company (Packaging World)

Joe Angel One IBM Plaza/Suite 2401

330 N. Wabash Avenue, Chicago, IL 60611

Tel. +1 312/222-1010 - Fax +1 312/222-1310TN9 1RW

Benelux and Scandinavian Countries

Annette Denys Communications,

23-C-10 Avenue de la Liberté

F-59290 Wasquehal (Lille), F

Tel +33 (0)320 981 710

Fax +33 (0)320 981 709

Mobile +33 (0)611 737 524

adenys@nordnet.fr

SOCIOEFFETTIVO

A.N.E.S.

ASSOCIAZIONE NAZIONALE

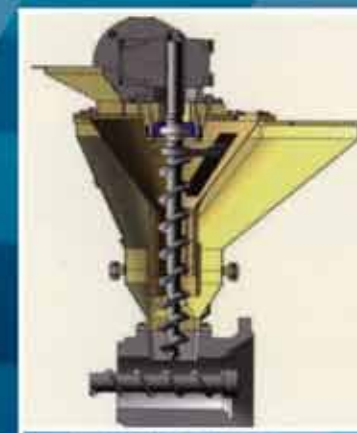
EDITORIA PERIODICA SPECIALIZZATA

INFORMATIVA EX D.LGS.196/03 - Edizioni Dativo Srl, titolare del trattamento, tratta i dati personali liberamente conferiti per fornire i servizi indicati. Per i diritti di cui all'art.7 del D.Lgs.196/03 e per l'elenco di tutti i responsabili del trattamento rivolgersi al responsabile del trattamento, che è il direttore responsabile. I dati potranno essere trattati da incaricati preposti agli abbonamenti, al marketing, all'amministrazione e potranno essere comunicati alle società del gruppo per le medesime finalità della raccolta e a società esterne per la spedizione della rivista e per l'invio di materiale promozionale. Il responsabile del trattamento dei dati raccolti in banche dati a uso redazionale è il direttore responsabile a cui, presso la segreteria di direzione, via Benigno Crespi 30/2 20159 Milano, tel. 02 69007733, fax 02 69007664, ci si può rivolgere per i diritti previsti dal D.Lgs. 196/03.

IMPIANTI PER IL RICICLO E MACINAZIONE MATERIE PLASTICHE

RISPARMI TECNOLOGICI

Per una gestione ottimale degli scartiprodotto durante la trasformazione delle materie plastiche, Aertecnica Croci propone alcune soluzioni allo stato dell'arte, che garantiscono benefici a breve e a lungo termine a tutti, costruttori di impianti cast o bolla o convert che siano.



tramoggia per alimentazione fluff su estrusore e materiale vergine (chips)



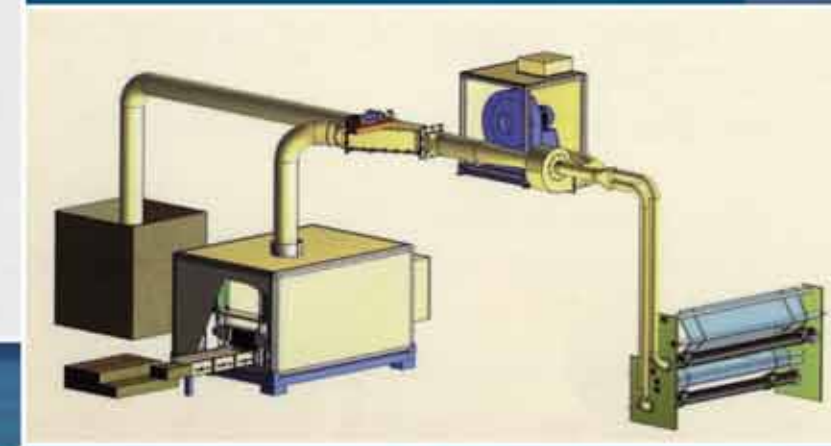
impianto di macinazione



estrusore per recupero rifili da linee blow film



mulino per film-linee: cast e blow film con traino recupero bobine



compattatore di rifili plastici



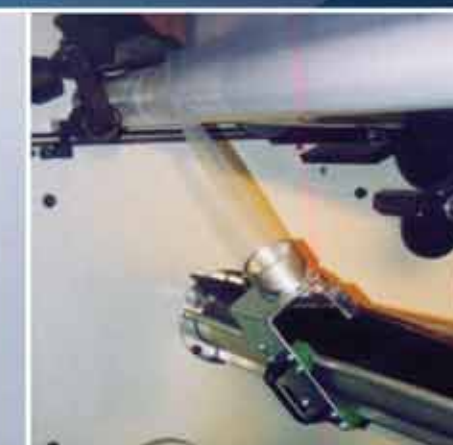
gruppo macinazione rifili



silo di stoccaggio alimentazione fluff in linea



chopper-line



presa rifili in bolla

Advertisers

ADVERTISERS

AERTECNICA CROCIIII Cop.	HCI CONVERTING EQUIPMENT18	RE CONTROLLI INDUSTRIALI40
APEX ITALY26	I&CInserito	ROSSINI.....3, 67
BAUMER ITALIA37	I.E.S.56	RTS64
BAUMÜLLER ITALIA28	IST ITALIA SISTEMI TECNOLOGICI30	S.A.P.I.C.I.45
C.O.I.M.24	LENZE GERIT34	SAM MECCANICA25
CAMIS62	LOGICS32	SIMEC GROUP16
CARGILL10	LOMBARDI CONV. MACHINERY44	ST CONVERTING38
CONTROL TECHNIQUES9	MAIER ITALIA39	TECNICOL15, 17
COSTRUZIONI MECC. RAMA54	ME.RO47	TEXACHEM INTERNATIONAL65
COVER66	MÜLLER MARTINI.....21	TRESU ITALIA58
DEC IMPIANTI59	OFFICINE GIOVANELLI.....68	UTECO CONVERTINGIV Cop.
FERRARINI & BENELLI49	OMET42	VEA.....51
FIMAT61	PEPPERL + FUCHS13	VENFIN5
GIARDINA53	POLYTYPE CONVERTING33	ZENIT60
GIDUE29	QUADCREATIVE14	

Dr. Renato Zelcher
CROCCO SpA
Cornedo Vicentino

www.crocco.com

Mantenere la leadership attraverso l'innovazione

Realizzare con efficienza
tirature lunghe e corte,
aumentare il livello della
qualità di stampa, ridurre
al massimo scarti e tempi
di approntamento.

Nel nostro esclusivo parco
macchine Uteco non poteva
mancare la prestigiosa
DIAMOND HPI09:

la risposta ideale alla richiesta
di innovazione più spinta nella
stampa flessografica.

L'alta velocità e qualità di stampa,
la flessibilità e la logistica automatica
produttiva sono gli attributi vincenti
per l'eccellenza nella moderna stampa
flessografica ad altissima
produttività.



DIAMOND HP



K 2007

24-31/10/2007
DÜSSELDORF - GERMANY
Booth # 4A36 - HALL 04

UTECO OPEN HOUSE • 24-31 OCTOBER 2007

utecovr@uteco.com • www.uteco.com

600
m/min

STAMPA FLESSOGRAFICA AD ALTA VELOCITÀ

- **FlexoSmartPackHP**[®]: piattaforma progetto Uteco che amplifica le prestazioni della stampa flessografica ad altissima velocità
- **ShopWareHP**[®] Production Management, Control & Monitoring: interfaccia immediata uomo-macchina di gestione della produttività
- **P2P**[®]: controllo dinamico adattativo delle pressioni di stampa
- **SprintWashHP**[®]: sistema di lavaggio automatico di nuova concezione
- **LogiPack**[®]: logistica flessibile automatica per bobine e anime



GENETIC INNOVATION



E l'innovazione continua...

UTECO CONVERTING SPA • I 37030 COLOGNOLA AI COLLI (VR) • TEL.: +39 045 6174555 • FAX: +39 045 6150855