

Agenda

BIERE

Gamatex
Printing & Packaging
6-9/9/2007
Gaziantep (TR)
www.tureksfuar.com.tr

FachPack+PrintPack
Packaging Solutions
25-27/9/2007
Nurnberg (D)
www.fachpack.de

Labelexpo Europe
Labeling
26-29/9/2007
Bruxelles (B)
www.labelexpo-europe.com

Printexpo
Printing
2-5/10/2007
Budapest (H)
www.printexpo.hu

Digital Print World
Digital printing
16-18/10/2007
London (UK)
www.digitalprintworld.co.uk

High Performance Waterborne
Clearcoats
European Coatings Conference
18-19/10/2007
Berlin (D)
www.coatings.de

Private Label Middle East
Private Label & Contract
Manufacturing
23-25/10/2007
Dubai (EAU)
www.privatelabelmiddleeast.com

K 2007
Plastics and rubber
24-31/10/2007
Düsseldorf (D)
www.messe-duesseldorf.de

Ipex South Asia
Print, publishing & media
24-27/10/2007
New Delhi (IND)
www.ipexsouthasia.com

Expoprint & Pack
Converting & Packaging
31/10-3/11/2007
Sofia (BG)
www.bulgarreklama.com

Ipex Digital CEE
Digital Print
6-8/11/2007
Warsaw (PL)
www.ipexdigitalcee.com

Visual Communication
Visual Communication
8-10/11/2007
Milano (I)
www.visualcommunication.it

Radtech Europe 2007
UV-EB Curing
13-15/11/2007
Vienna (A)
www.radtech-europe.com

Cartes & IDentification
ID technology
13-15/11/2007
Paris (F)
www.cartes.com

Cosmoprof Asia
Cosmetics&perfumery industry
14-16/11/2007
Hong Kong (RC)
www.cosmoprof-asia.com

Labelexpo Asia
Labeling
28-30/11/2007
Shanghai (RC)
www.labelexpo-asia.com

ICE China
Paper, film and foil converting
16-18/1/2008
Shanghai (RC)
www.ice-x.com

Upakovka + Upak Italia
Packaging Machinery & Equipment
29/1-1/2/2008
Moscow (RUS)
www.messe-duesseldorf.de

interpack
Processes and Packaging
24-30/4/2008
Düsseldorf (D)
www.interpack.com

Drupa
Publishing&converting
29/5-11/6/2008
Düsseldorf (D)
www.drupa.de

Enti, aziende, associazioni citate su questo numero

Acimga 1, 54	Epfma 25	I&C - Idea & Comunicazione Sas 38	Praxair Surface Technologies Srl 29
Amcor Flexibles Europe Ltd. 31	Epson Italia SpA 38	Iafc Bocconi 11	R.P.O. Electronic Srl 50
Antalis SpA 10	Esko Graphic Srl 39	ICE 54	Re SpA Controlli Industriali 48
Apex Italy Srl 35	Eti Converting 22	Iir Exhibitions Ltd. 17	Rotoflex Srl 15
Arca Etichette SpA 15	Exxon Mobil 15	Infotrends/Cap Ventures 54	Rotoprint Sovrastampa Srl 20
Assografici 1, 9, 11	Fefco 12	Istituto Italiano Imballaggio 54	Rts Srl 11, 46
Atif 10	Finat 12, 14	Kodak Graphic	Sam Meccanica Snc 41
Ats Ag 46	Flint Group Italia SpA 15, 30	Communications Group 37	Seci Srl 21
Avt Advanced Vision	Fossaluzza Srl 11	Kram 25	Sodecor Srl 32
Technologies Ltd. 15, 48		Laem System Srl 48	Stora Enso Italia Srl 31
B+B International Srl 11	G.P.P. Industrie Grafiche 9	Linpac Plastics Limited 25	Sun Chemical Group SpA 29
Basf Interservice SpA 15	Gama Srl 38	Logics Srl 49	Supercolor Srl 22
Baumer Italia Srl 50	Gidue SpA 12, 41	LucaPrint Group 9	
Bobst Group Italia SpA 43	Gifasp 9	Maier Italia Srl 49	Taga Italia 23
Bompan Srl 41	Gifco 11	Messe Düsseldorf GmbH 18	Tarsus Group Plc 14, 54
Bosch Rexroth SpA 21	Gipea 10	Mondi Packaging Ag 31	Technosolutions Srl 36
Boxmarche SpA 9	Global Plastics International 25	Nordson Italia SpA 46	Tecnographica Srl 17
	Gmg GmbH 31	Omet Srl 15	Tresu Italia Srl 50
Camis Snc 38	Goglio SpA 9	Paperlinx Ltd 10	Università Bocconi Sda 7, 9
Canon Italia SpA 36	Gruppo Lombardini SpA 11	Perfectproof Europe Nv 36	Università degli Studi
Comieco 11	Gruppo Olivotto 9	Pliant Film Products 25	Milano Bicocca 54
	Habasit Italiana SpA 46	Politecnico Di Milano 21	Windmüller & Hölscher 29
Dec Impianti SpA 26	Henkel SpA 46		Xerox SpA 36
Digital Mind Srl 38	Hhs Italia Srl 46		
Digraph SpA 20	Hp Iid - Scitex Vision Europe 11		
Drorys Import Export Srl 15			
Duomedia Public Relations 18			

Corso d'aggiornamento - L'Istituto Italiano Imballaggio - Packaging Meeting organizza il 18, 19 e 20 settembre prossimi, a Milano, un ciclo di lezioni teoriche e pratiche dal titolo "tecnologie di stampa per imballaggio flessibile". Un percorso completo sulla stampa flessibile, dalle fasi della prestampa al controllo sul prodotto finito, caratterizzato da una serie di informazioni e documentazioni sulle principali innovazioni e aggiornamenti tecnologici del settore.

Update course - Istituto Italiano Imballaggio - Packaging Meeting will be organizing the coming 18th, 19th and 20th September in Milan, a cycle of theoretical and practical lessons under the title "print technology for flexible packaging". A complete course on flexible printing, from the preprint to the control of the finished product, featuring information and documentation on the main innovations and technological updates of the sector.

Le prossime fiere - Dopo il Gulf Print di Dubai (2-5 aprile), il Print China a Guangdong (10-14 aprile) e il Medprint di Roma (19-22 aprile), Acimga si prepara a presidiare altre due manifestazioni importanti, a est del "nostro" mondo. Si tratta di IGAS 2007 (Tokyo, 21-27 settembre), dove l'associazione confindustriale rappresenterà gli iscritti con un proprio stand informativo, e di Printexpo (Budapest, 3-6 ottobre) tramite un "Punto Italia" dell'Istituto nazionale per il Commercio Estero (ICE).

The coming fairs - After the Gulf Print of Dubai (2nd-5th April), Print China at Guangdong (10th-14th April) and Medprint Rome (19th-22nd April), Acimga is getting ready to preside another two important shows, to the "east" of our world. These will be IGAS 2007 (Tokyo, 21st-27th September), where the Confindustria association will represent its associates with its own information stand, and Printexpo (Budapest, 3rd-6th October) via an "Italian Point" of the Italian National Foreign Trade Institute (ICE).

Laboratorio aperto - Dal 24 settembre al 6 ottobre, presso il Centro di Eccellenza PlasmaPrometeo dell'Università degli Studi di Milano-Bicocca, sarà attivo il Demo Center del Progetto Nepi dedicato all'industria della carta: un luogo dove è possibile osservare da vicino i trattamenti tecnologici basati su processi a plasma o enzimatici su carte, cartoni o paste cartarie per ottenere proprietà di idrorepellenza, oleorepellenza, antifiamma, aumento della resa di stampa. Le aziende potranno inoltre visitare lo spazio per la dimostrazione di sistemi e servizi basati sul Case Based

Reasoning, che permettono di formalizzare, immagazzinare e rendere fruibile il know-how proprio dell'azienda. Sarà infine possibile conoscere le tecnologie a basso impatto ambientale, che riguardano sia l'abbattimento del carico organico delle acque reflue sia l'analisi dei microinquinanti organici.

Open workshop - From 24th to 6th October, at the PlasmaPrometeo Centre of Excellence of the Milano-Bicocca Università degli Studi, the Progetto Nepi Demo Center dedicated to the paper industry will be active: a place where one can observe close to the technological treatment based on plasma and enzymatic process on paper, cardboard or paper pulp, to obtain water repellent, oil repellent, flame retardant properties, and to store company knowhow and make it exploitable. Lastly, information will be given on the low environmental impact technologies, that concern both the reduction of the organic charge in waste water as well as the analysis of organic micropollutants.

Print on demand - InfoTrends e CIEC invitano alla On Demand Printing & Publishing Conference and Exposition, in calendario dal 14 al 17 novembre 2007 al China International Exhibition Center di Pechino, Cina. Questo evento è il primo dedicato alle tecnologie di stampa on demand (fra cui macchine e impianti da stampa digitali, workflow e direct-to-plate digitali e grande formato) nel mercato cinese.

Print on demand - InfoTrends and CIEC announced that the On Demand Printing & Publishing Conference and Exposition will take place November 14-17, 2007 at the China International Exhibition Center in Beijing, China. This show is the first event focused on print on demand technologies (including digital printing equipment, digital workflow, digital direct-to-plate, and wide format printing) in the Chinese market.

Cina - Labelexpo invita a Shanghai, dal 28 al 30 novembre 2007, per Labelexpo Asia. Cuore dell'industria cinese della stampa, a Shanghai la produzione è cresciuta del 15% negli ultimi cinque anni; il settore, in Cina, conta più di 180.000 aziende e circa tre milioni di addetti.

China - Labelexpo confirms the details for Labelexpo Asia (28-30 November 2007) at Shanghai. Shanghai is the birthplace of the Chinese printing industry and has experienced output increases of 15% in the last 5 years; there are over 180,000 enterprises in the Chinese printing industry, employing 3 million staff.

Converting

Numero 2/2007

Coordinamento editoriale

Elena Piccinelli

Direttore responsabile

Stefano Lavorini

Condirettore

Luciana Guidotti

Servizi redazionali

Daniela Binario, Ado Sattanino

Segreteria

Leila Cobianchi, Manuela Bocciarelli

Ufficio tecnico

Massimo Conti (conti@dativo.it)

Traduzioni

Dominic Ronayne, William Wooderson

Progetto grafico e impaginazione

Studio Grafico Page - Novate Milanese (MI)
Vincenzo De Rosa, Rossella Rossi, Tiziana Bailini

Fotolito e Stampa

Ancora S.r.l. - via B. Crespi 30, 20159, Milano

Numero 2/2007

Publicazione iscritta al n. 163 del Registro di Cancelleria del Tribunale di Milano in data 14/03/2007
Iscrizione nel Registro degli Operatori della Comunicazione n. 4028

La riproduzione totale o parziale degli articoli e delle illustrazioni pubblicati su questa rivista è permessa previa autorizzazione della Direzione. La Direzione non assume responsabilità per le opinioni espresse dagli autori dei testi redazionali e pubblicitari

Redazione, Direzione

Amministrazione, Diffusione

Edizioni Dativo S.r.l.
Via B. Crespi, 30/2 - 20159 Milano
Tel. 02/69007733 - Fax 02/69007664
converting@dativo.it
http://www.dativo.it

Organizzazione commerciale: sales@dativo.it

Product manager: Massimo Chiereghin 02/69007733

Sales team (Italia): Bruno G. Nazzani 02/69007733

Armando Lavorini 335/6266064

Giuseppe Bonetti 347/2390201

Mario Rigamonti 349/4084157

Sales Representatives

France

AD Presse International - ADPI
24-27 rue Raffet F-75016 Paris
Tel. +33 1 45250208 - Fax +33 1 45251428
adresse-adpi75016@magic.fr

Germany

P.Keppeler Verlag GmbH & Co KG (VerpackungsRundschau)
Industriestrasse 2 - 63150 Heusenstamm
Tel.+49/6104/606322 - Fax +49/6104/606323

USA and Canada

Summit Publishing Company (Packaging World)
Joe Angel One IBM Plaza/Suite 2401
330 N. Wabash Avenue, Chicago, IL 60611
Tel. +1 312/222-1010 - Fax +1 312/222-1310TN9 1RW

Benelux and Scandinavian Countries

Annette Denys Communications,
23-C-10 Avenue de la Liberté
F-59290 Wasquehal (Lille), F
Tel +33 (0)320 981 710
Fax +33 (0)320 981 709
Mobile +33 (0)611 737 524
adenys@nordnet.fr

SOCIO EFFETTIVO

A.N.E.S.

ASSOCIAZIONE NAZIONALE
EDITORIA PERIODICA SPECIALIZZATA

INFORMATIVA EX D.LGS. 196/03 - Edizioni Dativo Srl, titolare del trattamento, tratta i dati personali liberamente conferiti per fornire i servizi indicati. Per i diritti di cui all'art.7 del D.Lgs.196/03 e per l'elenco di tutti i responsabili del trattamento rivolgersi al responsabile del trattamento, che è il direttore responsabile. I dati potranno essere trattati da incaricati preposti agli abbonamenti, al marketing, all'amministrazione e potranno essere comunicati alle società del gruppo per le medesime finalità della raccolta e a società esterne per la spedizione della rivista e per l'invio di materiale promozionale. Il responsabile delle trattamento dei dati raccolti in banche dati a uso redazionale e il direttore responsabile a cui, presso la segreteria di direzione, via Benigno Crespi 30/2 20159 Milano, tel. 02 69007733, fax 02 69007664, ci si può rivolgere per i diritti previsti dal D.Lgs. 196/03.

Advertisers

ADVERTISERS

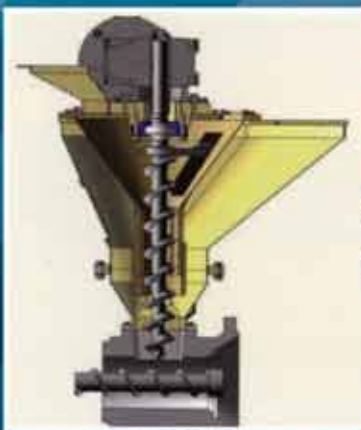
AERTECNICA CROCIIV° Cop	I.E.S.15	SAM MECCANICA21
APEX ITALY8	INKMAKER.....37	SAMIXCOLOR32
ARTWORK SYSTEMS ITALIA29	IRAC42	SIMEC GROUP6
	IST ITALIA SISTEMI TECNOLOGICI47	ST CONVERTING24
BAUMÜLLER ITALIA50		
BOMPAN5	LABELXPO EUROPE 200752	TEXACHEM INTERNATIONAL16
	LAEM SYSTEM40	TRESU ITALIA30
CAMIS17	LOMBARDI CONVERTING MACHINERY26	
CONTROL TECHNIQUES13	MESSE DÜSSELDORF22	UTECO CONVERTING51
COSTRUZIONI MECCANICHE RAMA34	MÜLLER MARTINI22	VEA28
DEC IMPIANTI19	OFFICINE GIOVANELLI20	ZENIT33
FIMAT12	OMET23	
GIARDINA49	RE CONTROLLI INDUSTRIALI27	
GIDUEIII° Cop	ROSSINI3	
	RTS REMOTE TERMINAL SYSTEM46	



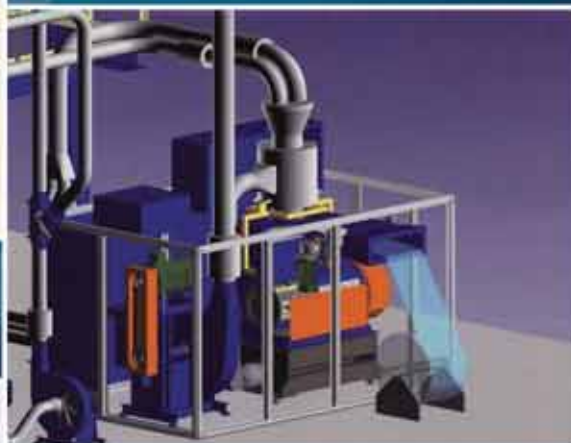
IMPIANTI PER IL RICICLO E MACINAZIONE MATERIE PLASTICHE

RISPARMI TECNOLOGICI

Per una gestione ottimale degli scartiprodotto durante la trasformazione delle materie plastiche, **Aertecnica Croci** propone alcune soluzioni allo stato dell'arte, che garantiscono benefici a breve e a lungo termine a tutti, costruttori di impianti cast o bolla o convert che siano.



tramoggia per alimentazione fluff su estrusore e materiale vergine (chips)



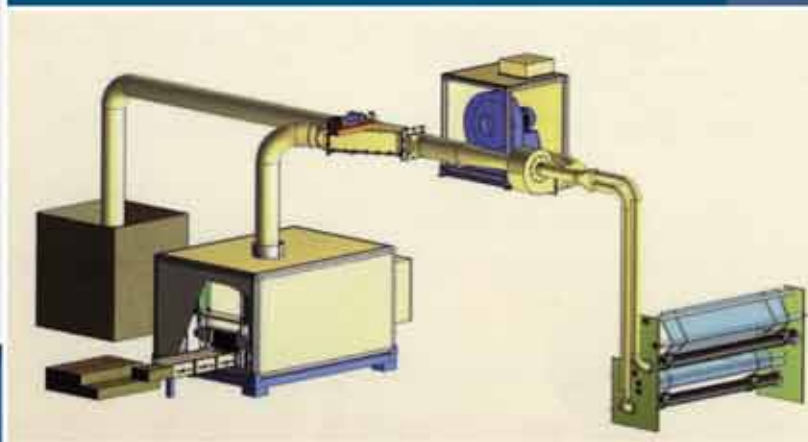
impianto di macinazione



estrusore per recupero rifili da linee blow film



mulino per film-linee: cast e blow film con tramo recupero bobine



compattatore di refili plastici



gruppo macinazione rifili



AERTECNICA CROCI S.R.L.
ENGINEERING DIVISION

via ticinese, 8 - 28050 - Pombia (NO)
tel +39 0321 956 498 - fax +39 0321 957 259
www.aercroci.com - info@aercroci.com



silo di stoccaggio alimentazione fluff in linea



chopper-line



presa rifili in bolla