

# Agenda

BIERÉ

**ExpoGrafica  
Graphic Arts**  
**18-20/5/2007**  
*Rimini (I)*  
[www.expografica.it](http://www.expografica.it)

**FachPack+PrintPack  
Packaging Solutions**  
**25-27/9/2007**  
*Nurnberg (D)*  
[www.fachpack.de](http://www.fachpack.de)

**Ipex Digital CEE  
Digital Print**  
**6-8/11/2007**  
*Warsaw (PL)*  
[www.ipexdigitalcee.com](http://www.ipexdigitalcee.com)

**Upakovka + Upak Italia  
Packaging Machinery &  
Equipment**  
**29/1-1/2/2008**  
*Moskow (RUS)*  
[www.messe-duesseldorf.de](http://www.messe-duesseldorf.de)

**World of Private Label  
Private Label**  
**22-23/5/2007**  
*Amsterdam (NL)*  
[www.plmainternational.com](http://www.plmainternational.com)

**Labelexpo Europe  
Labeling**  
**26-29/9/2007**  
*Bruxelles (B)*  
[www.labelexpo-europe.com](http://www.labelexpo-europe.com)

**Visual Communication  
Visual Communication**  
**8-10/11/2007**  
*Milano (I)*  
[www.visualcommunication.it](http://www.visualcommunication.it)

**Interpack  
Packaging machinery**  
**24-30/4/2008**  
*Düsseldorf (D)*  
[info@messe-duesseldorf.de](mailto:info@messe-duesseldorf.de)

**Embax Print  
Packaging&Printing**  
**22-25/5/2007**  
*Brno (CZ)*  
[www.bvv.cz/embaxprint](http://www.bvv.cz/embaxprint)

**Printexpo  
Printing**  
**2-5/10/2007**  
*Budapest (H)*  
[www.printexpo.hu](http://www.printexpo.hu)

**Radtech Europe 2007  
UV-EB Curing**  
**13-15/11/2007**  
*Vienna (A)*  
[www.radtech-europe.com](http://www.radtech-europe.com)

**Drupa  
Publishing&converting**  
**29/5-11/6/2008**  
*Düsseldorf (D)*  
[www.drupa.de](http://www.drupa.de)

**CMM International  
Converting**  
**4-7/6/2007**  
*Rosemont (USA)*  
[cmm07.events.pennnet.com](http://cmm07.events.pennnet.com)

**Digital Print World  
Digital printing**  
**16-18/10/2007**  
*London (UK)*  
[www.digitalprintworld.co.uk](http://www.digitalprintworld.co.uk)

**Labelexpo Asia  
Labeling**  
**28-30/11/2007**  
*Shanghai (RC)*  
[www.labelexpo-asia.com](http://www.labelexpo-asia.com)

**Emballage  
Packaging  
materials&machinery**  
**17-21/11/2008**  
*Parigi (F)*  
[www.emballageweb.com](http://www.emballageweb.com)

**P  
Packaging materials**  
**20-22/6/2007**  
*Stuttgart (D)*  
[www.messe-stuttgart.de](http://www.messe-stuttgart.de)

**K 2007  
Plastics and rubber**  
**24-31/10/2007**  
*Düsseldorf (D)*  
[www.messe-duesseldorf.de](http://www.messe-duesseldorf.de)

**ICE China  
Paper, film and foil converting**  
**16-18/1/2008**  
*Shanghai (RC)*  
[www.ice-x.com](http://www.ice-x.com)

**Plast  
Plastic Technology**  
**24-28/3/2009**  
*Milano (I)*  
[www.plast09.org](http://www.plast09.org)

**A getto d'inchiostro** - Dal 30 maggio al 1° giugno all'Hotel Fira Palace di Barcellona (E) si svolge Ink Jet 2007, mostra annuale dei fornitori di tecnologia a getto d'inchiostro di IMI Europe. L'evento, che in genere ospita circa 200 partecipanti, offre vari momenti di incontro per ottenere informazioni sulle novità che interessano il comparto.

**Ink Jet** - From 30th May to 1st June Ink Jet 2007 will be held at the Fira Palace Hotel, Barcelona (E). IMI Europe's yearly show of inkjet technology suppliers normally attracts some 200 participants, the event constituting a series of opportunities and encounters to get information on the new features affecting the segment.

**Idee dall'imballaggio** - Appuntamento ad Amsterdam, il 26 e 27 giugno, per il Packaging Summit Europe 2007, due giorni di eventi e convegni dedicati agli utilizzatori di tutto il mondo, presenti assieme ai principali rappresentanti delle associazioni europee dell'imballaggio e della distribuzione. Argomento principale è la "sostenibilità" della confezione e delle sfide in termini di riduzione dei costi, garanzia della qualità e impatto a scaffale.

**Ideas from packaging** - Packaging Summit Europe 2007 is taking place from 26-27 June in Amsterdam. The two-day conference and exhibition will welcome global consumer brands to speak as well as senior representatives from leading pan-European packaging and retail associations. The summit will focus on sustainability in packaging along with the ongoing challenges faced by brand owners to reduce costs, maintain product quality and create shelf impact.

**Le prossime fiere** - Dopo il Gulf Print di Dubai (2-5 aprile), il Print China a Guangdong (10-14 aprile) e il Medprint di Roma (19-22 aprile), Acimga si prepara a presidiare altre due manifestazioni importanti, a est del "nostro" mondo. Si tratta di IGAS 2007 (Tokyo, 21-27 settembre), dove l'associazione confindustriale presenterà gli iscritti con un proprio stand informativo, e di Printexpo (Budapest, 3-6 ottobre) tramite un "Punto Italia" dell'Istituto nazionale per il Commercio Estero (ICE).

**The coming fairs** - After the Gulf Print of Dubai (2nd-5th April), Print China at Guangdong (10th-14th April) and Medprint Rome (19th-22nd April), Acimga is getting ready to preside another two important shows, to the "east" of our world. These will be IGAS 2007 (Tokyo, 21st-27th September),

where the Confindustria association will represent its associates with its own information stand, and Printexpo (Budapest, 3rd-6th October) via an "Italian Point" of the Italian National Foreign Trade Institute (ICE).

**Digitale** - Il ventaglio di appuntamenti fieristici organizzati da IIR per l'industria della stampa si arricchisce di Ipx Digital CEE. Il nuovo evento (Varsavia, PL, 6-8 novembre 2007) si rivolge agli operatori della stampa digitale attivi o interessati ai mercati dell'Europa centro-orientale (www.ipxdigitalcee.com).

**Digital** - The series of fairs organized by IIR for the print industry has now had Ipx Digital EEC added to it. The new event (Warsaw, PL, 6th-8th November 2007) targets digital print operators active or interested in the central-eastern European markets (www.ipxdigitalcee.com).

**Print on demand** - InfoTrends e CIEC invitano alla On Demand Printing & Publishing Conference and Exposition, in calendario dal 14 al 17 novembre 2007 al China International Exhibition Center di Pechino, Cina.

Questo evento è il primo dedicato alle tecnologie di stampa on demand (fra cui macchine e impianti da stampa digitali, workflow e direct-to-plate digitali e grande formato) nel mercato cinese.

**Print on demand** - InfoTrends and CIEC announced that the On Demand Printing & Publishing Conference and Exposition will take place November 14-17, 2007 at the China International Exhibition Center in Beijing, China. This show is the first event focused on print on demand technologies (including digital printing equipment, digital workflow, digital direct-to-plate, and wide format printing) in the Chinese market.

**Cina** - Labelexpo invita a Shanghai, dal 28 al 30 novembre 2007, per Labelexpo Asia. Cuore dell'industria cinese della stampa, a Shanghai la produzione è cresciuta del 15% negli ultimi cinque anni: il settore, in Cina, conta più di 180.000 aziende e circa tre milioni di addetti.

**China** - Labelexpo confirms the details for Labelexpo Asia (28-30 November 2007) at Shanghai. Shanghai is the birthplace of the Chinese printing industry and has experienced output increases of 15% in the last 5 years; there are over 180,000 enterprises in the Chinese printing industry, employing 3 million staff.

## Converting

Numero 1/2007

### Coordinamento editoriale

Elena Piccinelli

### Direttore responsabile

Stefano Lavorini

### Condirettore

Luciana Guidotti

### Servizi redazionali

Daniela Binario, Ado Sattanino

### Segreteria

Lella Cobianchi, Manuela Bocciarelli

### Ufficio tecnico

Massimo Conti (conti@dativo.it)

### Traduzioni

Dominic Ronayne, William Wooderson

### Progetto grafico e impaginazione

Studio Grafico Page - Novate Milanese (MI)

Vincenzo De Rosa, Rossella Rossi, Tiziana Ballini

### Fotolito e Stampa

Ancora S.r.l. - via B. Crespi 30, 20159, Milano

### Numero 1/2007

Publicazione iscritta al n. 163 del Registro di Cancelleria del Tribunale di Milano in data 14/03/2007. Iscrizione nel Registro degli Operatori della Comunicazione n. 4028.

La riproduzione totale o parziale degli articoli e delle illustrazioni pubblicati su questa rivista è permessa previa autorizzazione della Direzione.

La Direzione non assume responsabilità per le opinioni espresse dagli autori dei testi redazionali e pubblicitari.

### Redazione, Direzione

### Amministrazione, Diffusione

Edizioni Dativo S.r.l.

Via B. Crespi, 30/2 - 20159 Milano

Tel. 02/69007733 - Fax 02/69007664

converting@dativo.it

http://www.dativo.it

### Organizzazione commerciale: sales@dativo.it

**Product manager:** Massimo Chierighin 02/69007733

**Sales team (Italia):** Bruno G. Nazzani 02/69007733

Armando Lavorini 335/6266064

Giuseppe Bonetti 347/2390201

Mario Rigamonti 349/4084157

### Sales Representatives

#### France

AD Presse International - ADPI

24-27 rue Raffet F-75016 Paris

Tel. +33 1 45250208 - Fax +33 1 45251428

adpresse-adpi75016@maglc.fr

#### Germany

P. Keppeler Verlag GmbH & Co KG (VerpackungsRundschau)

Industriestrasse 2 - 63150 Heusenstamm

Tel. +49/6104/606322 - Fax +49/6104/606323

#### USA and Canada

Summit Publishing Company (Packaging World)

Joe Angel One IBM Plaza/Suite 2401

330 N. Wabash Avenue, Chicago, IL 60611

Tel. +1 312/222-1010 - Fax +1 312/222-1310TN9 1RW

#### Benelux and Scandinavian Countries

Annette Denys Communications,

23-C-10 Avenue de la Liberté

F-59290 Wasquehal (Lille), F

Tel +33 (0)320 981 710

Fax +33 (0)320 981 709

Mobile +33 (0)611 737 524

adenys@nordnet.fr

### SOCIOEFFETTIVO

## A.N.E.S.

ASSOCIAZIONE NAZIONALE EDITORIA PERIODICA SPECIALIZZATA

**INFORMATIVA EX D.LGS.196/03** - Edizioni Dativo Srl, titolare del trattamento, tratta i dati personali liberamente conferiti per fornire i servizi indicati. Per i diritti di cui all'art.7 del D.Lgs.196/03 e per l'elenco di tutti i responsabili del trattamento rivolgersi al responsabile del trattamento, che è il direttore responsabile. I dati potranno essere trattati da incaricati preposti agli abbonamenti, al marketing, all'amministrazione e potranno essere comunicati alle società del gruppo per le medesime finalità della raccolta e a società esterne per la spedizione della rivista e per l'invio di materiale promozionale. Il responsabile del trattamento dei dati raccolti in banche dati a uso redazionale è il direttore responsabile a cui, presso la segreteria di direzione, via Benigno Crespi 30/2 20159 Milano, tel. 02 69007733, fax 02 69007664, ci si può rivolgere per i diritti previsti dal D.Lgs. 196/03.

**[intelligence]**<sup>G2</sup>  
Quality and change-overs under control



### Leader nell'industria dell'Etichetta e dell'Imballaggio

Offset  
Flexo  
Rotocalco  
Serigrafia

Etichette  
Film  
Alluminio  
Cartone



Xpannd™



Intelligent™



Athena™

## Advertisers

ADVERTISERS

AERTECNICA CROCI .....IV COP	GALILEO VACUUM SYSTEMS .....7	POLYTYPE CONVERTING .....61
APEX ITALY .....25	GAMA .....INSERTO	
BAUMER ITALIA .....38	GIARDINA .....59	RE CONTROLLI INDUSTRIALI .....34
BAUMÜLLER ITALIA .....55	GIDUE .....III COP	ROSSINI .....3, 29
	HCI CONVERTING EQUIP. ....17	RTS REMOTE TERMINAL SYSTEM .....8
C.O.I.M. ....33	I.E.S. ....57	S.A.P.I.C.I. ....9
CAMIS .....22	INTERFACE .....14	SAM MECCANICA .....47
CONTROL TECHNIQUES .....21	IRAC .....58	SIMEC GROUP SRL .....23
COSTRUZIONI MECC. RAMA .....52	LOGICS .....40	ST CONVERTING .....30
COVER .....24	LOGITEC .....60	TEXACHEM INTERNATIONAL .....26
DEC IMPIANTI .....42	LOMBARDI CONVERTING	TRESU ITALIA .....28
FERRARINI & BENELLI .....49	MACHINERY .....56	UTECO CONVERTING .....12
FIMAT .....32	MAIER ITALIA .....37	VEA .....51
	MÜLLER MARTINI .....15	VENFIN .....5
	OFFICINE GIOVANELLI .....45	



# IMPIANTI PER IL RICICLO E MACINAZIONE MATERIE PLASTICHE

## RISPARMI TECNOLOGICI

Per una gestione ottimale degli scartiprodoti durante la trasformazione delle materie plastiche, **Aertecnica Croci** propone alcune soluzioni allo stato dell'arte, che garantiscono benefici a breve e a lungo termine a tutti, costruttori di impianti cast o bolla o convert che siano.



tramoggia per alimentazione fluff su estrusore e materiale vergine (chips)



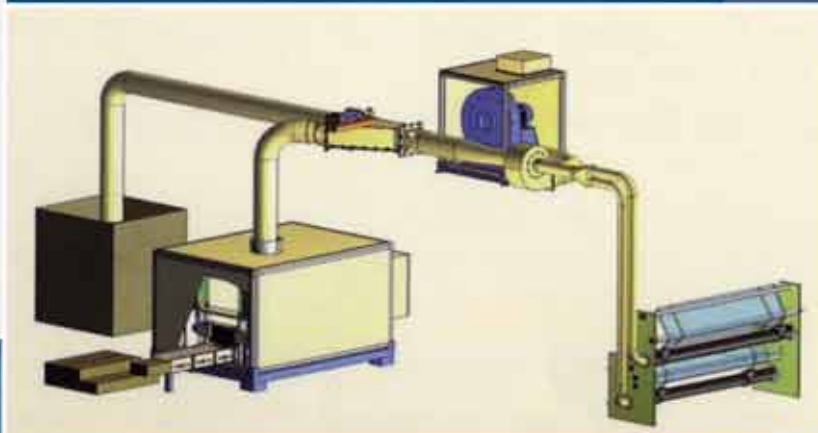
impianto di macinazione



estrusore per recupero rifili da linee blow film



mulino per film-linee: cast e blow film con traino recupero bobine



compattatore di rifili plastici



gruppo macinazione rifili



**AERTECNICA CROCI S.R.L.**  
ENGINEERING DIVISION

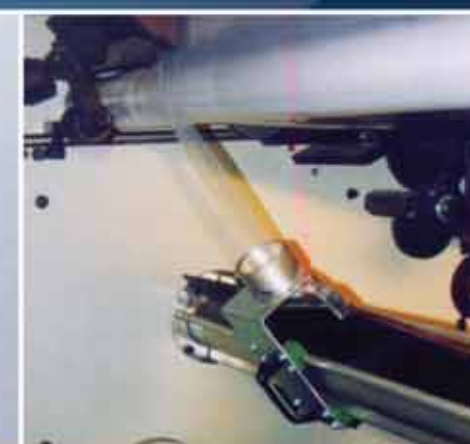
via ticinese, 8 - 28050 - Pombia (NO)  
tel +39 0321 956 498 - fax +39 0321 957 259  
www.aercroci.com - info@aercroci.com



silo di stoccaggio alimentazione fluff in linea



chopper-line



presa rifili in bolla